

## 典型性能 Features

- ◆ 400 瓦功率输出 (400 Watts of Output Power)
- ◆ 超宽电压输入 (2:1 Wide Range Input)
- ◆ 长期短路保护, 自恢复  
(Short Circuit Protection, Automatic Recovery)
- ◆ 小型化封装 (Small Package)



## 电气特性 Electrical Specifications

输入特性 Input	Min	Type	Max	Notes
输入电压范围 Input Voltage Range	19V	24V	36V	
	36V	48V	72V	
	66V	110V	160V	
控制功能 ON/OFF Control	正逻辑	ON		CNT 悬空或接TTL高电平 CNT pin left open or CNT pin connected to TTL logic high
		OFF		CNT 与-Vin 相连 CNT pin is at a logic low
	负逻辑 尾缀 P	ON		CNT 与-Vin 相连 CNT pin is at a logic low
		OFF		悬空或接TTL高电平 CNT pin left open or CNT pin connected to TTL logic high
逻辑低 Logic Low			1.2V	
输入欠压保护 Input. Under-voltage Lockout	13V		19V	24V 输入
	30V		36V	48V 输入
	60V		66V	110 输入
启动延时时间 Start-up Delay Time		10mS		
输出特性 Output	Min	Type	Max	Notes
输出电压精度 Set point Accuracy			±1%	
负载效应 Load Regulation			±0.5%	
源效应 Line Regulation			±0.2%	
输出电压调节 TRIM Range			±10%	尾缀S为正逻辑型
动态响应 Dynamic Response			4% Vo Pk deviation 400µs settling time	50~75% load 50~25% load

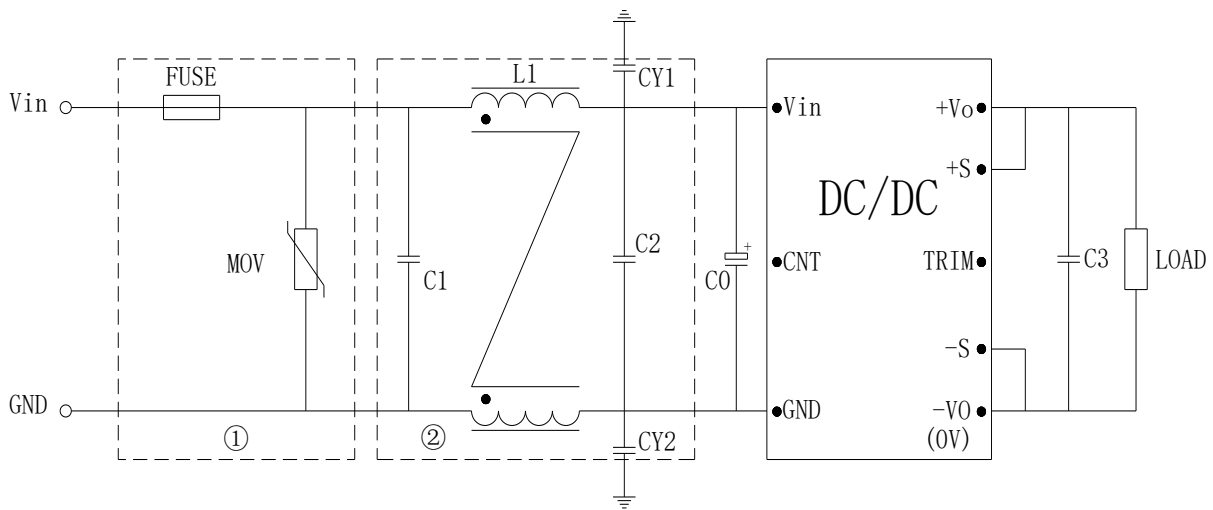
温度系数 Temperature Regulation		±0.2%/°C			
输出过流保护 Current Limit Threshold	110%		160%		
输出过压保护 Over-voltage Protection	110%		140%		
短路保护 Short-Circuit Protection	长期短路自恢复 Continuous, Automatic Recovery				
<b>综合特性 General</b>	<b>Min</b>	<b>Type</b>	<b>Max</b>	<b>Notes</b>	
隔离电压 Isolation Voltage	1500Vdc			Input to Output	
	1000 Vdc			Input to Case	
	500Vdc			Output to Case	
开关频率 Switching Frequency		300KHz			
平均故障间隔时间 MTBF		2×10 <sup>6</sup> Hrs		Mil HDBK 217F Tc=25°C	
工作壳温 Case Temperature	工业级	-40°C		+100°C	
	AD、AG 级	-40°C		+105°C	需散热器
	AHII 级	-55°C		+105°C	需散热器
储存温度 Storage Temperature		-55°C		+125°C	
相对湿度 Relative Humidity		10%		90%	
管脚焊接温度 Pin Solder Temperature				250°C	Wave Solder <10S
手工焊接时间 Hand Soldering Time				5S	Iron Temperature 425 °C
传导 Conducted Emission	GB9254/CISPR22/EN55022 Class B (推荐电路见图)				
静电放电 Electrostatic Discharge	GB17626/EN61000-4-2 Contact ±4KV Air ±8KV				
浪涌抗扰度 Surge Immunity	GB17626/EN61000-4-5 ±2KV (推荐电路见图) perf. Criteria A				
脉冲群抗扰度 Electrical Fast Transient	GB17626/EN61000-4-4 ±2KV (推荐电路见图) perf. Criteria A				

型号 Models	输入电压范围 Input Voltage Range	输出电压 (Vdc) Output Voltage	输出电流 (A) Output current	纹波噪声(mv) Ripple and noise	典型效率 Efficiency	容性负载(μF) Max.Capacitor Load
WDF300-24S3V3	19-36V	3.3	60	100	88%	10000
WDF300-24S5	19-36V	5.05	60	100	89%	10000
WDF300-24S12	19-36V	12	25	150	88%	2200
WDF300-24S15	19-36V	15	20	150	88%	2200
WDF300-24S24	19-36V	24	12.5	200	89%	1000
WDF300-24S28	19-36V	28	10.7	200	89%	1000
WDF300-24S48	19-36V	48	6.3	400	88%	470
WDF300-48S3V3	36-72V	3.3	60	100	92%	10000
WDF300-48S5	36-72V	5.05	60	100	92%	10000
WDF300-48S12	36-72V	12	25	150	89%	2200
WDF300-48S15	36-72V	15	20	150	89%	2200
WDF300-48S24	36-72V	24	12.5	150	90%	1000
WDF300-48S28	36-72V	28	10.7	150	90%	1000
WDF300-48S48	36-72V	48	6.3	400	88%	470
WDF300-110S12	66-160	12	25	150	90%	2200
WDF300-110S15	66-160	15	20	150	90%	2200
WDF300-110S24	66-160	24	12.5	150	90%	1000
WDF300-110S48	66-160	48	6.3	400	88%	470
WDF400-24S3V3	19-36V	3.3	80	100	88%	10000
WDF400-24S5	19-36V	5.05	80	100	89%	10000
WDF400-24S12	19-36V	12	33.3	150	88%	2200
WDF400-24S15	19-36V	15	26.7	150	88%	2200
WDF400-24S24	19-36V	24	16.7	200	89%	1000
WDF400-24S28	19-36V	28	14.3	200	89%	1000
WDF400-24S48	19-36V	48	8.3	400	88%	470
WDF400-48S3V3	36-72V	3.3	80	100	92%	10000
WDF400-48S5	36-72V	5.05	80	100	92%	10000
WDF400-48S12	36-72V	12	33.3	150	89%	2200

WDF400-48S15	36-72V	15	26.7	150	89%	2200
WDF400-48S24	36-72V	24	16.7	150	90%	1000
WDF400-48S28	36-72V	28	14.3	150	90%	1000
WDF400-48S48	36-72V	48	8.3	400	88%	470
WDF400-110S12	66-160	12	33.3	150	88%	2200
WDF400-110S15	66-160	15	26.7	150	88%	2200
WDF400-110S24	66-160	24	16.7	150	90%	1000
WDF400-110S48	66-160	48	8.3	400	88%	470

■说明：仅列出典型型号，其它型号，请确定功率，输入电压及输出电压，致电我公司。

## 电磁兼容应用（EMC）



型号	$V_{in}: 24V$	$V_{in}: 48V$	$V_{in}: 110V$
FUSE	根据具体电源模块型号电流选择		
MOV	14D101K	14D101K	14D201K
C0	470 $\mu$ F/50V	220 $\mu$ F/100V	100 $\mu$ F/250V
C1、C2	4.7 $\mu$ F/50V	2.2 $\mu$ F/100V	1 $\mu$ F/250V
C3	根据输出电压选择		
LCM	2mH		5 mH
CY1、CY2	4.7nF Y2 安规电容		

**FUSE:**推荐采用慢熔型的产品，FUSE 电流选择要考虑高温降额和冲击电流的影响。

**MOV:**压敏电阻，MOV 可以和保险丝串联应用，防止 MOV 失效。也可以两只 MOV 串联，增加可靠性。

**C0 C3:**高频电解电容

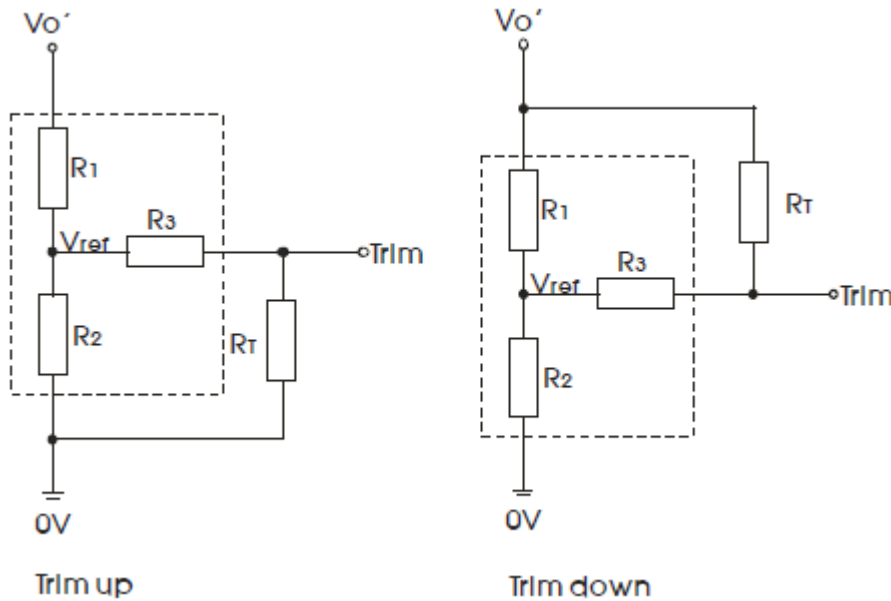
**C1 C2:**高频独石电容或者薄膜电容。

**LCM:**共模电感。具体型号请咨询销售人员。

**CY1 CY2:**安规 Y2 电容

输出调节应用 (TRIM Function)

负逻辑 TRIM:

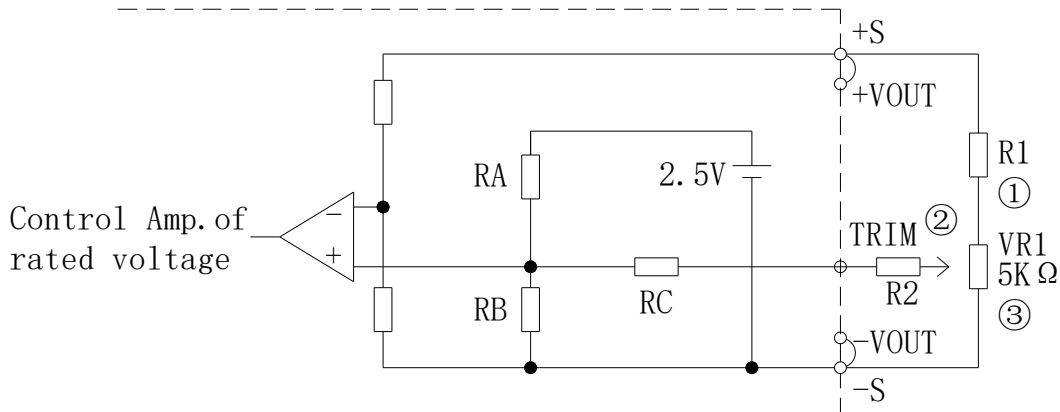


$$up: R_T = \frac{TR_2}{R_2 - T} - R_3 \quad T = \frac{V_{ref}}{V_{o'} - V_{ref}} \cdot R_1 \text{ (调高电压)}$$

$$down: R_T = \frac{TR_1}{R_1 - T} - R_3 \quad T = \frac{V_{o'} - V_{ref}}{V_{ref}} \cdot R_2 \text{ (调低电压)}$$

Vout (V)	R1(KΩ)	R2(KΩ)	R3(KΩ)	Vref(V)
3.3	3.32	2.0	8.2	1.24
5	2.55	2.49	8.2	2.5
12	9.53	2.49	12	2.5
15	12.5	2.49	15	2.5
24	21.5	2.49	20	2.5
28	25.5	2.49	20	2.5
48	45.3	2.49	20	2.5

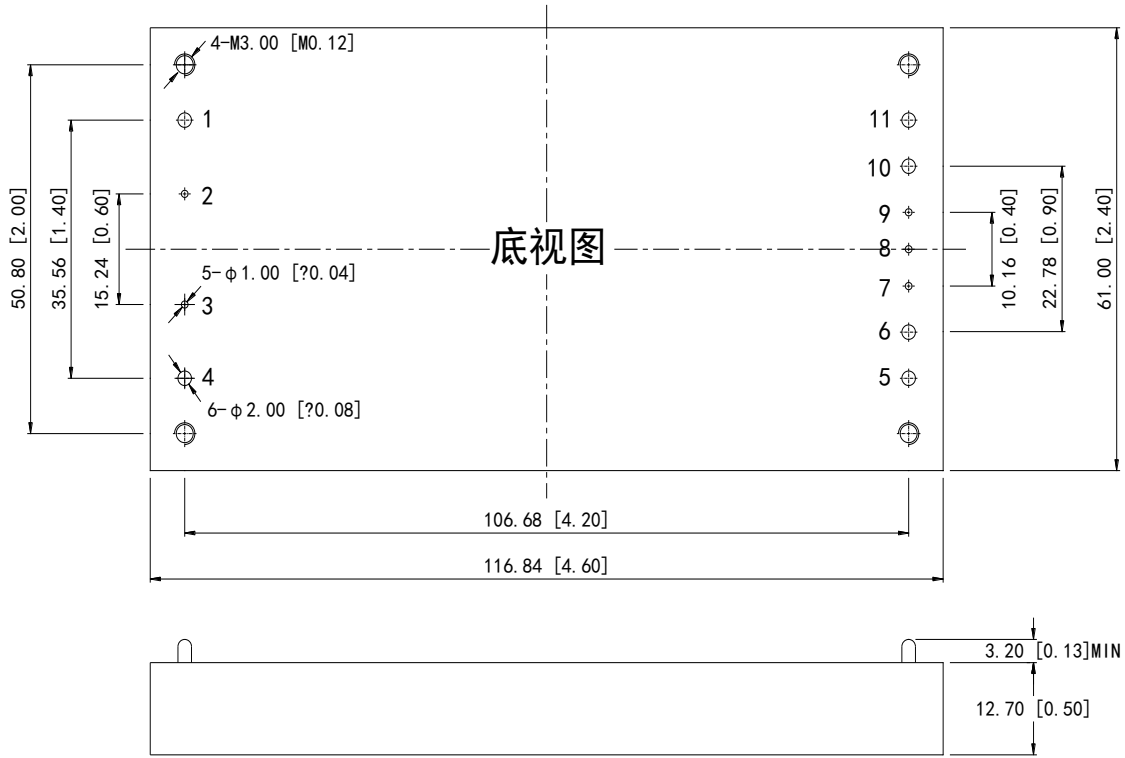
正逻辑 TRIM(尾缀加 S 产品):



N0.	VOUT	Adjustable range			
		VOUT±5%		VOUT±10%	
		R1	R2	R1	R2
1	1.8V	1.8KΩ	6.2KΩ	1.6KΩ	3.6KΩ
2	2.5V	2.7KΩ	7.5KΩ	2.4KΩ	4.7KΩ
3	3.3V	2.4KΩ	11 KΩ	2.4KΩ	6.8KΩ
4	5V	5.6KΩ		5.6KΩ	
5	12V	18KΩ		18KΩ	
6	15V	24KΩ		24KΩ	
7	24V	43KΩ		39KΩ	
8	28V	51KΩ		47KΩ	
9	32V	56KΩ		56KΩ	
10	48V	82KΩ		82KΩ	

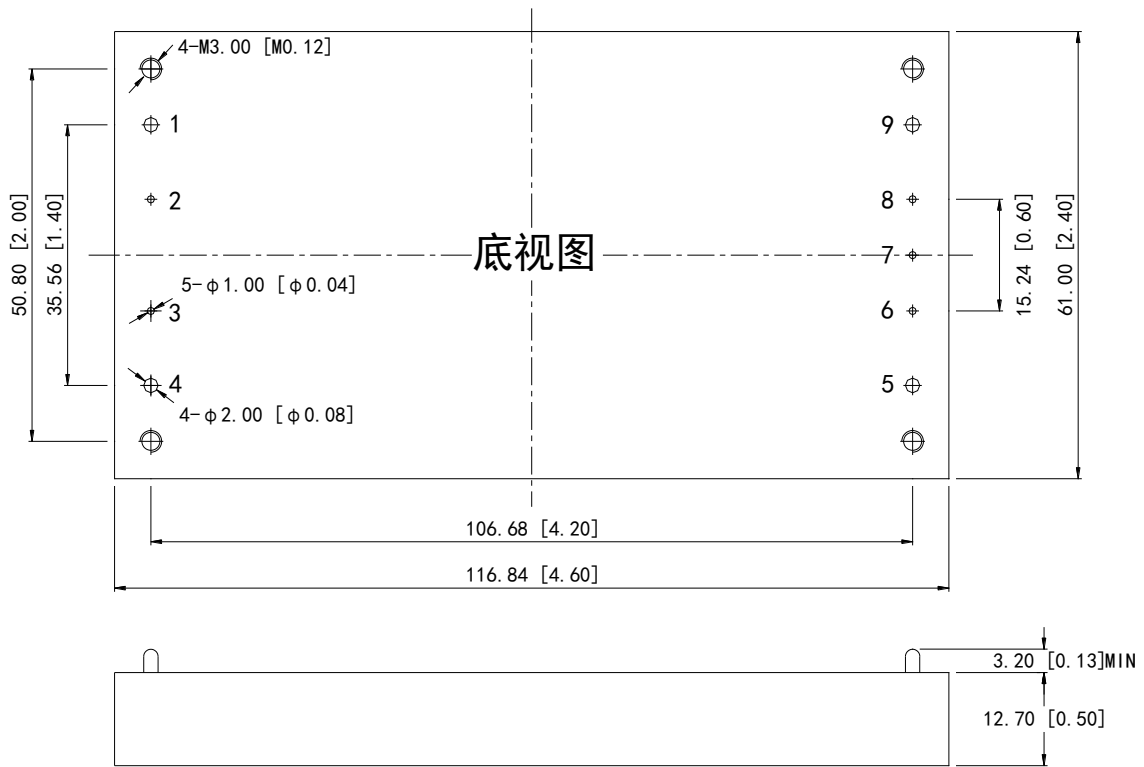
## 机械图及管脚说明 (Mechanical Chart、Pins) (Unit: mm/inch)

输出小于等于 5V 产品机械图:



管脚 Pin	1	2	3	4	5	6	7	8	9	10	11
功能 Function	-Vin	CASE	CNT	+Vin	+Vo	+Vo	+S	TRIM	-S	-Vo	-Vo

输出大于 5V 产品机械图:



管脚 Pin	1	2	3	4	5	6	7	8	9
功能 Function	-Vin	CASE	CNT	+Vin	+Vo	+S	TRIM	-S	-Vo

注:安装定位尺寸公差按 GB/T1804-2000 F 级标准、外型尺寸公差按 GB/T1804-2000 C 级标准。